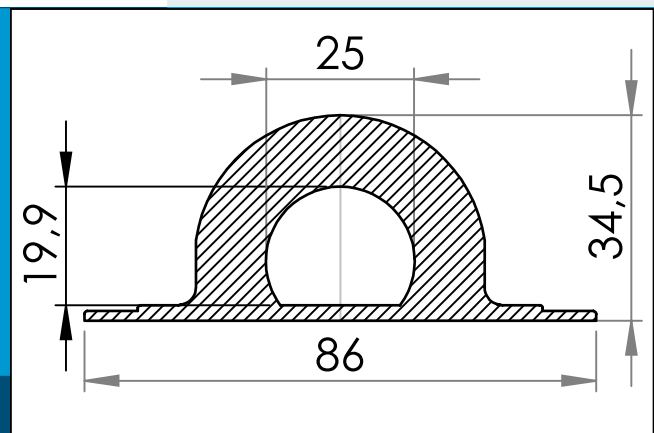




carmo
Your partner in plastic components

05-646 Kunststoff Bügelkrampe, 23/25 mm

Mehrzweck-Kunststoff HF-schweißbare Bügelkrampe für Befestigung von Seil, Gurte, Haken und Karabiner.



Nennmaße in mm

Mehrzweck-Kunststoff HF-schweißbare Kunststoff bügelkrampe für Befestigung von Seil, Gurte, Haken und Karabiner. Eigenständig verwendbar oder als Befestigungssystem mit ovaler Öse 04-206.

Sowohl das Material als die Geometrie der Bügelkrampe sind für HF Schweißen optimiert.

Die Kunststoff PVC/PUR Krampe oben auf dem Blatt positionieren und Hochfrequenzschweißen mit Hilfe der Carmo Elektrode. Alternativ ein ovales Loch ins Material stanzen und die Krampe von hinten durch das Loch führen, danach von vorne schweißen. Dies gibt dem Produkt ein „leichteres“ Aussehen.

Schweißzeiten von 1,5 – 2 Sekunden sind normal – je nachdem welcher HF Generator verwendet wird, und abhängig von der Dicke und Schichten, die geschweißt werden.

Auch als PELD und Carmo's einmalige PVC/PUR erhältlich, die optimale Bindung mit PUR-basierten Materialien und Stoffen sichert.

Materiale:	PVC/PUR, PVC
Verpackung:	1 x 600
Passt mit	04-206
Verwandte Produkte:	05-446, 05-046

Sie interessieren sich für andere Farben oder Materialien? Rufen Sie uns an und fordern Sie ein Angebot !



Carmo A/S, Hojevvangen 19, DK-3060 Espergaerde, Denmark
T: +45 4912 2100, F: +45 4912 2199, E: denmark@carmo.dk
www.carmo.dk

Details <http://www.carmo.dk/de/produkte/krampen-leinenhalter/krampen/05-646/>

Alle geometrischen Abmessungen und funktionelle Informationen sind Richtwerte. (Es sei denn, Toleranzen sind angegeben). Carmo ist nicht verantwortlich für Irrtümer und technische Änderungen vorbehalten.
2020-12-22 13:32:40 CST