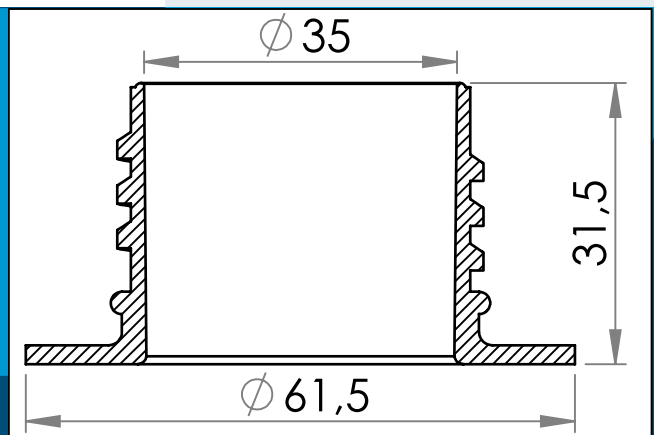




carmo
Your partner in plastic components

03-731 Kunststoff Schraubflansch, 34 mm

34 mm Schraubflanschen mit weicher Bohrung. Für Ultraschall / HF schweißen optimiert



Nennmaße in mm

34 mm Kunststoff Schraubflanschen mit weicher Bohrung. Für Ultraschall / HF schweißen optimiert

Auch als PELD und Carmo's einmalige PVC/PUR erhältlich, die optimale Bindung mit PUR-basierten Materialien und Stoffen sichert.

Materiale: PVC, PVC/PUR, PELD
Verpackung: 1 x 500
Passt mit 03-974

Sie interessieren sich für andere Farben oder Materialien? Rufen Sie uns an und fordern Sie ein Angebot !



Carmo A/S, Hoejvangen 19, DK-3060 Espergaerde, Denmark
T: +45 4912 2100, F: +45 4912 2199, E: denmark@carmo.dk
www.carmo.dk

Details <http://www.carmo.dk/de/produkte/kunststoff-verschluesse/schraubflanschen/03-731/>

Alle geometrischen Abmessungen und funktionelle Informationen sind Richtwerte. (Es sei denn, Toleranzen sind angegeben). Carmo ist nicht verantwortlich für Irrtümer und technische Änderungen vorbehalten.

2020-12-22 13:38:34 CST