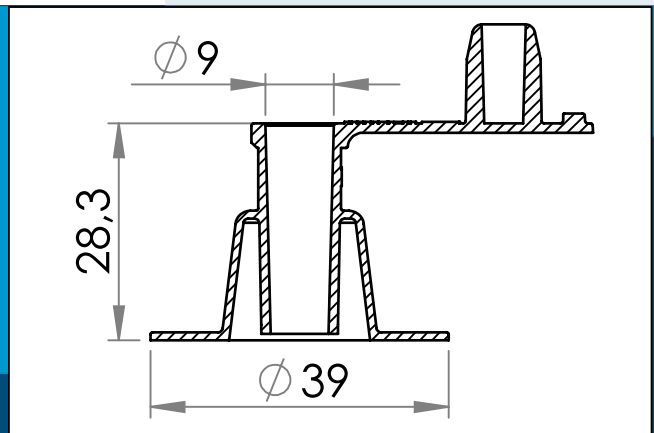




**carmo**  
Your partner in plastic components

## 03-309 PVC Ventil, normal, mit Stöpsel, 9mm

HF/Ultraschall-schweißbares PVC Ventil mit Stöpsel. 9 mm Eingang für erhöhten Luftdurchsatz.



Nennmaße in mm

HF/Ultraschall-schweißbares PVC Aufblasventil ohne Stöpsel für höhere Sicherheit. Optimiert für Hochfrequenzschweißen.

Typische Anwendungsbereiche des PVC Ventils sind: Schlafsäcke, Schlauchboote, Luftmatratzen und Wasserbälle.

Das PVC Ventil kann mit Hochfrequenz Schweißen oder Ultraschall-Schweißausrüstung geschweißt werden.

Dieses Produkt ersetzt 03-115,03-116  
Materiale: PVC, PVC/PUR  
Verpackung: 1 x 2.000  
Verwandte Produkte: 03-305, 03-307,03-329

Sie interessieren sich für andere Farben oder Materialien? Rufen Sie uns an und fordern Sie ein Angebot !



Carmo A/S, Hoejvangen 19, DK-3060 Espergaerde, Denmark  
T: +45 4912 2100, F: +45 4912 2199, E: denmark@carmo.dk  
www.carmo.dk

Details <http://www.carmo.dk/de/produkte/ventil/aufblasventil/03-309/>

Alle geometrischen Abmessungen und funktionelle Informationen sind Richtwerte. (Es sei denn, Toleranzen sind angegeben). Carmo ist nicht verantwortlich für Irrtümer und technische Änderungen vorbehalten.  
2020-12-22 13:34:45 CST