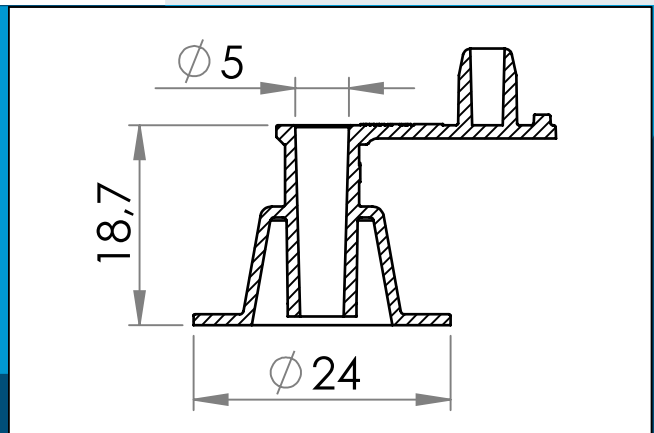




**carmo**  
Your partner in plastic components

## 03-305 Kunststoff Aufblasventil, normal, mit Festem Stöpsel, 5mm

HF/Ultraschall-schweißbares Aufblasventil. 5 mm Eingang mit eingebautem Stöpsel. Freier Lauf für schnelles Auffüllen und Entleeren.



Nennmaße in mm

HF schweißbares Kunststoff Aufblasventil mit festem 5 mm Stöpsel. Freier Lauf für schnelles Auffüllen und Entleeren. Das Ventil lässt sich einfach nach unten drücken, damit es mit dem Schweißmaterial bündig ist.

Typische Anwendungsbereiche für Carmo's Kunststoff Aufblasventile sind: Schlafsäcke, Schlauchboote, Luftmatratzen und Wasserbälle.

Sowohl das Material als die Geometrie der Schraubflansch sind für HF Schweißen optimiert.

Dieses Produkt ersetzt	03-160
Material:	PVC, PVC/PUR
Verpackung:	1 x 7.000
Verwandte Produkte:	03-307, 03-309, 03-325

Sie interessieren sich für andere Farben oder Materialien? Rufen Sie uns an und fordern Sie ein Angebot !



Carmo A/S, Hoejvangen 19, DK-3060 Espergaerde, Denmark  
T: +45 4912 2100, F: +45 4912 2199, E: denmark@carmo.dk  
www.carmo.dk

Details <http://www.carmo.dk/de/produkte/ventil/aufblasventil/03-305/>

Alle geometrischen Abmessungen und funktionelle Informationen sind Richtwerte. (Es sei denn, Toleranzen sind angegeben). Carmo ist nicht verantwortlich für Irrtümer und technische Änderungen vorbehalten.

2020-12-22 13:34:04 CST