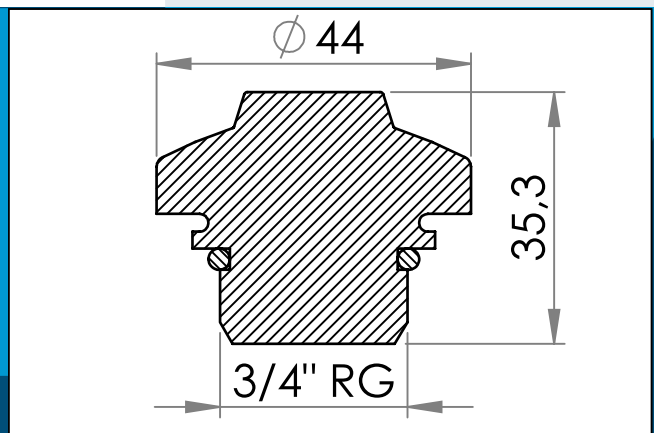




carmo
Your partner in plastic components

03-284 Neue Kunststoff Vakuumentile mit G3/4" Gewinde

Neues ABS Kunststoff Vakuumentil mit G3/4" Gewinde. Ein Niedrigprofil-Ventil - stabil und sicher – einfach zu öffnen – einfach zu schließen – schnelle Belüftung. Einfaches Design. Sehr flexibel.



Nennmaße in mm

ABS Kunststoff Vakuumentile für HF schweißbarer Flansch 03-601. Ein ABS Ventil mit G3/4" Gewinde. Ein Niedrigprofil-Ventil - stabil und sicher – einfach zu öffnen – einfach zu schließen – schnelle Belüftung. 03-284 hat ein einfaches Design.

Dieses Produkt ersetzt 03-274
Materiale: ABS+Rubber
Verpackung: 1 x 250
Passt mit 03-601, 03-960, 03-371, 03-961
Verwandte Produkte: 03-601, 03-374, 03-474

Sie interessieren sich für andere Farben oder Materialien? Rufen Sie uns an und fordern Sie ein Angebot !



Carmo A/S, Hojevvangen 19, DK-3060 Espergaerde, Denmark
T: +45 4912 2100, F: +45 4912 2199, E: denmark@carmo.dk
www.carmo.dk

Details <http://www.carmo.dk/de/produkte/ventil/vakuumentil/03-284/>

Alle geometrischen Abmessungen und funktionelle Informationen sind Richtwerte. (Es sei denn, Toleranzen sind angegeben). Carmo ist nicht verantwortlich für Irrtümer und technische Änderungen vorbehalten.
2020-12-22 13:38:28 CST