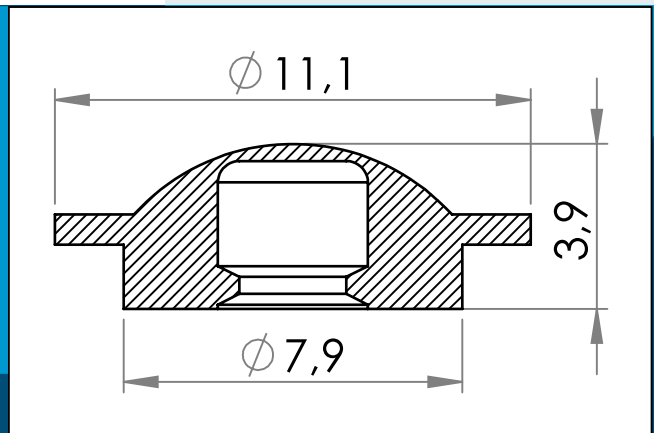




carmo
Your partner in plastic components

02-224 PVC Druckknopf, Oberteil (leichte Schließkraft)

Plastik Druckknopf (Oberteil) mit leichter Schließkraft. Kann ohne Werkzeug geöffnet und wiederverwendet werden.



Nennmaße in mm

Plastik PVC Druckknopf -Oberteil mit leichter Schließkraft. Passt zum Unterteil 02-024 und funktioniert als wiederverwendbare Klickverbindung. Kann ohne Werkzeug geöffnet und wiederverwendet werden. Leichte Schließkraft.

Materiale: PVC
Verpackung: 4 x 25.000
Passt mit 02-024

Sie interessieren sich für andere Farben oder Materialien? Rufen Sie uns an und fordern Sie ein Angebot !



Carmo A/S, Hoejvangen 19, DK-3060 Espergaerde, Denmark
T: +45 4912 2100, F: +45 4912 2199, E: denmark@carmo.dk
www.carmo.dk

Details <http://www.carmo.dk/de/produkte/kunststoffknopfe/druckknoepfe/02-224/>

Alle geometrischen Abmessungen und funktionelle Informationen sind Richtwerte. (Es sei denn, Toleranzen sind angegeben). Carmo ist nicht verantwortlich für Irrtümer und technische Änderungen vorbehalten.
2020-12-22 13:35:38 CST